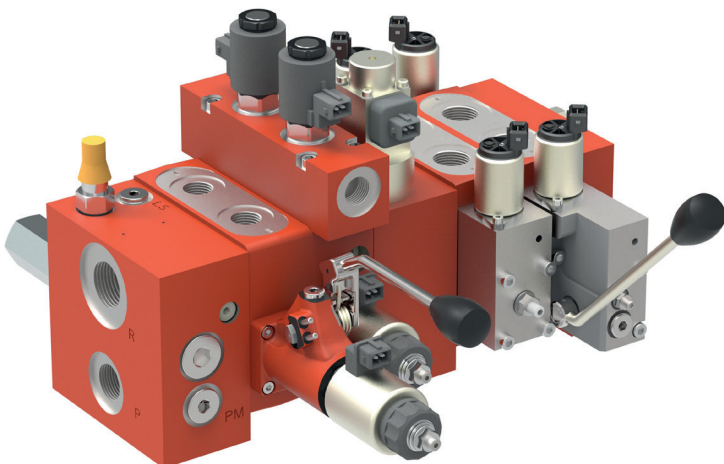


Kompromisslos optimiert

Umfangreiche Funktionalität der Ventilbaureihe LVS von Bucher Hydraulics steigert Effizienz von gezogenen und selbstfahrenden Arbeitsmaschinen

Hydraulische Antriebe in mobilen Arbeitsmaschinen müssen unter widrigsten Bedingungen höchste Präzision, Zuverlässigkeit und Flexibilität aufweisen. Ausschlaggebend für diese hohe Leistungsfähigkeit des Systems sind Ventile, die ohne Kompromisse und somit optimal auf die konkreten Anforderungen abgestimmt werden können. Mit umfangreichen Ventilfunktionalitäten, die Bucher Hydraulics für seine Ventilbaureihe LVS bietet, stehen allen Herstellern von mobilen Arbeitsmaschinen zukunftsichere Lösungen zur Verfügung. Die neuen Ausbaustufen zielen auf höhere Energieeffizienz, reduzierten Installationsaufwand sowie deutlich geringere Druckverluste bei gezogenen und selbstfahrenden Arbeitsmaschinen ab.

Eine wichtige Basis für innovative Hersteller von mobilen Arbeitsmaschinen ist die Hydraulik. Hier sind Ventile nicht selten das Maß aller Dinge und bestimmen Erfolgsfaktoren wie hohe Energieeffizienz und Maschinenverfügbarkeit, reduzierter Installationsaufwand, weniger Gewicht und Bauraum sowie das Minimieren von Verlustleistung bei gleichzeitiger Schonung der Ressourcen. Um diese Pluspunkte erzielen zu können, benötigen die OEM's ein breites Angebot an Ventilen und Funktionalitäten, sodass applikationsoptimierte Lösungen kompromisslos umgesetzt werden können.



Steuerblock aus dem Vorzugsprogramm des LVS Wegeventilsystem

Mit dem komplett neu überarbeiteten Vorzugsprogramm profitieren die Hersteller von mobilen Arbeitsmaschinen von der einfachen Bestellung und der schnellen, termingetreuen Lieferung der gängigen Produkte aus dem LVS08 und LVS12 Wege-Proportionalventilbaukasten.

Zur Erfüllung der bestehenden und zukünftigen Anforderungen haben Ventilspezialisten von Bucher Hydraulics zahlreiche neue Funktionen für die Proportional-Wegeventile der Baureihe LVS entwickelt. In enger Kooperation mit Herstellern von gezogenen und selbstfahrenden Arbeitsmaschinen ergeben sich nunmehr weitere Einsatzmöglichkeiten für die schnellschaltenden Ventile. Diese sind aufgrund ihrer Präzision, Sensibilität und Dynamik auf die dauerhafte Senkung von Betriebskosten ausgelegt. Damit haben sich die äußerst kompakten Ventile mit einem Nenndurchfluss von bis zu 180 l/min und Druckbereichen bis 350 bar seit Jahren im Markt bewährt. Die umfangreiche Systemerweiterung mit elektrohydraulisch vorgesteuerten und via Magnet direktgesteuerten Ventilen sowie Sitzventilkombinationen erlaubt applikationsorientierte Lösungen, die steigenden Ansprüchen und wachsender Segmentierung entsprechen.

Anwendern stehen jetzt neue Systemlösungen zur Verfügung, die zur Konfiguration innerhalb eines Ventilblocks aufeinander abgestimmt sind und somit harmonisch zusammenarbeiten. Einzelne Funktionalitäten werden ohne Kompromisse gemäß der jeweiligen Applikation ausgewählt und sind nachträglich erweiterbar, sodass Maschinenhersteller jederzeit die aktuell geforderte Konfiguration einbauen können.



Transport und Fördertechnik

Mit dem LVS Wegeventilsystem von Bucher Hydraulics lassen sich auch bisher schwer beherrschbare Regelungen für mobile Arbeitsmaschinen realisieren. Aufgrund seiner hohen Funktionalität, wie zum Beispiel integrierte Senkbremsventile, und der Leistungsdichte ist das LVS sowohl flexibel als auch äußerst kompakt.

Spezielle Funktionen für gezogene Arbeitsmaschinen

Seit mehr als 40 Jahren trägt Bucher Hydraulics mit seinen Lösungen zu optimierten Arbeitsleistungen bei, indem das Unternehmen Ventilblöcke für unterschiedlichste Ausführungen von gezogenen Arbeitsmaschinen liefert.

Das Produktspektrum reicht bis zum Ventilblock, in dem bis zu 35 Funktionen zur Steuerung hochkomplexer Maschinen integriert werden können. Als weitere Variante zur einfachwirkenden Hubwerksregelung (erhältlich für gezogene und selbstfahrende Arbeitsmaschinen) steht für gezogene Arbeitsmaschinen wie auch eine doppelwirkende Hubwerksregelung zur Verfügung.



Selbstfahrende Arbeitsmaschine → Mobilkran

Konzipiert für den Einsatz in Drehwerken, sorgen die Drehwerksventile von Bucher Hydraulics auch bei unterschiedlichen Lasten für ein für absolut sichere und feinfühlig Positionierung.

Einfache On/Off-Stellfunktionen im Block integriert

Als Pendant zu den technisch hoch anspruchsvollen Funktionen, die proportional über LVS-Ventile gesteuert werden, bietet Bucher Hydraulics nun weitere Komponenten zur Integration in das modulare Steuerblocksystem LVS an: Ventile für einfache On/Off-Stellfunktionen, die geringe Volumenströme erfordern, gibt es in schieber- und sitzdichter Ausführung. Als bedarfsgerechte Erweiterung werden sie zusammen mit hochwertigen LVS-Ventilen in einen Steuerblock integriert. Ergänzend zu dem bekannten, doppelsitzdichten Wegesitzventil SVH04 entstanden neue Wegeschieberventile, die mit hydraulisch entsperrbaren oder elektrisch schaltbaren Sitzventilen erweiterbar sind. Somit können Maschinenhersteller einfache ON/OFF-Funktionen kostensparend realisieren.

Funktionssegmente verbessern Fahrkomfort

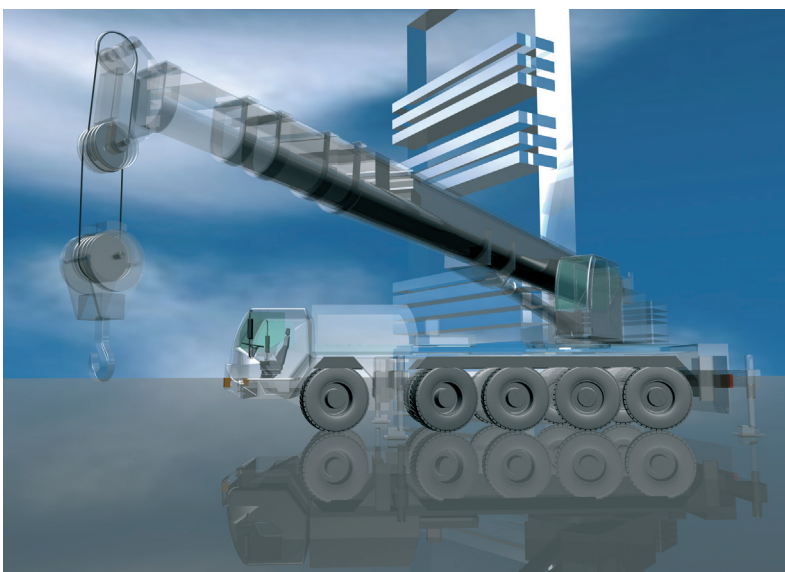
Sämtliche Hydraulik- und Elektronikkomponenten der LVS Systemlösungen zeichnen sich durch hohe Zuverlässigkeit im täglichen Einsatz aus: Sie leisten optimale Dienste selbst bei stark schwankenden Temperaturen, hohen mechanischen Belastungen und elektromagnetischen Störungen. Anwender können bei Bucher Hydraulics zwischen zwei Bedieneinheiten wählen, mit denen bis zu 8 bzw. 11 Ventilsektionen analog über Kippschalter und Drehpotentiometer angesteuert werden können. Komplettiert wird die Paketlösung durch einen Kabelbaum. Die Komponenten sind bis 210 bar tankdruckfest. Durch die geringen Umlauf- und Blockverluste sind bei nur 9 bar Druckdifferenz bis zu 150 l/min an den Verbraucheranschlüssen möglich.

Zu den Highlights zählen außerdem speziell konstruierte Funktionssegmente, die in erster Linie auf besseren Fahrkomfort zielen: Mit den Segmenten Topzylinder, Fahrwerk und Deichselfederung sind verstärkte Traktion, konstantes Halten des Niveaus und das Dämpfen von Fahrstößen möglich. Durch den Einsatz des TÜV-abgenommenen Segments Liftachse minimieren sich Reifenverschleiß und Dieselverbrauch. Das Funktionssegment Achsfederung erlaubt die gewichtsabhängige Regelung.

Ausgereifte Lenksysteme und Umschaltmöglichkeit

Mobile Maschinen müssen natürlich auch ein hohes Maß an Fahrsicherheit aufweisen. Bei gezogenen Arbeitsmaschinen sind überwiegend Nachlauf Lenkungen im Einsatz, die nur im Vorwärtsgang funktionieren und ansonsten über Sitzventile gesperrt werden. Mit einer speziellen elektrischen Zusatzlenkung bietet Bucher Hydraulics eine Komponente zur Steigerung der Sicherheit an: Diese Zusatzlenkung ist auch bei Rückwärtsfahrten aktiv und dient zur geschwindigkeitsangepassten Lenkung von einer oder zwei Achsen.

Darüber hinaus stehen elektro-hydraulische Lenksysteme zur Verfügung. Hierbei profitieren Anwender vor allem von der besonderen Konstruktion der Lenkventile mit nachgeschalteter Druckwaage. Diese Lenkventile können direkt in den Ventilblock integriert werden, ohne dass eine sonst übliche, zusätzliche Prioritätsfunktion erforderlich ist, was Aufwand und Platz spart. Weitere hochdynamische Ventile sorgen für die Automatiklenkung, was sowohl permanente Korrekturen als auch das Abtasten der Untergründe sichert. Zu den besonderen Merkmalen zählt auch, dass Bucher Hydraulics seine Lenkventile mit selbstkompensierenden Schiebern ausstattet, sodass die Rückstellkraft nach Auslenkung in die Ruhelage lastunabhängig erfolgt.



Spezielle Funktionen für selbstfahrende Arbeitsmaschinen

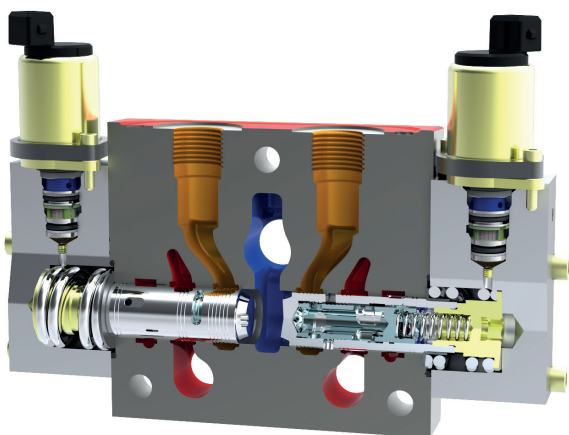
Höchstmögliche Arbeitsleistungen basieren im Wesentlichen auf kompromissloser und zuverlässiger Funktionalität, wie sie das harmonisierte System von Bucher Hydraulics für selbstfahrende Arbeitsmaschinen bietet.

Insbesondere Einsparungen in Bezug auf Bauraum, Gewicht und Kosten waren ausschlaggebend für die Konstruktion einer innovativen Ausbaustufe mit geteiltem Steuerschieber. Das besondere Feature umfasst zwei Steuerschieber in einem Ventilgehäuse, bei einer Schieberbohrung. Somit können jetzt zwei Verbraucher unabhängig voneinander angesteuert werden – und das in Verbindung mit einer Volumenstromsteuerung, die 180 l/min bei 350 bar zulässt. Die großen Öldurchführungen verringern Druckverluste, so dass die Energieeffizienz dank reduziertem Dieserverbrauch gesteigert wird.

Die Technologie mit dem geteilten Steuerschieber ermöglicht vielfältige Funktionen wie 2-Stromregelfunktionen, Hub-/Senkmodul Zu-/Rücklauf sowie Rück-/Rücklauf. Die Zweistromregelung spart Einbauraum und Gewicht und eignet sich beispielsweise zur druckunabhängigen, parallelen Betätigung von zwei einfachwirkenden motorischen Antrieben.

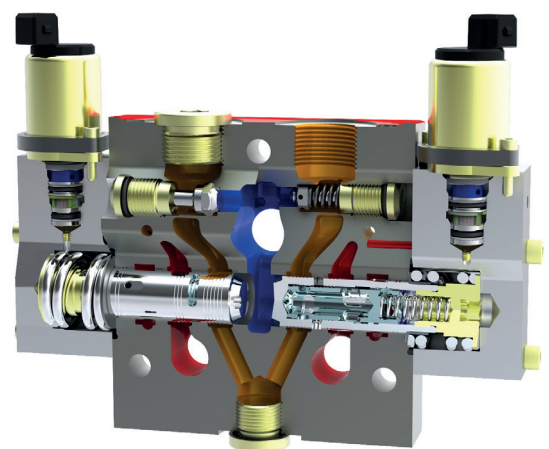
LVS12 Zweistromregelventil für zwei einfach wirkende Verbraucher

Das LVS12 Zweistrom-Regelventil wird zur druckunabhängigen, parallelen Betätigung von zwei einfachwirkenden Verbrauchern eingesetzt und spart sowohl Einbauraum als auch Gewicht.



LVS12 Zulauf- Rücklaufventil

Die Zu- und Rücklauffunktion des LVS12 entspricht einer einstellbaren Druckunterstützung, indem Zu- und Rücklaufschieber getrennt voneinander betätigt und positioniert werden können. Durch das Verhältnis von Zu- und Rücklauföffnung kann nun jeder gewünschte Druck am Verbraucherausgang dargestellt werden.



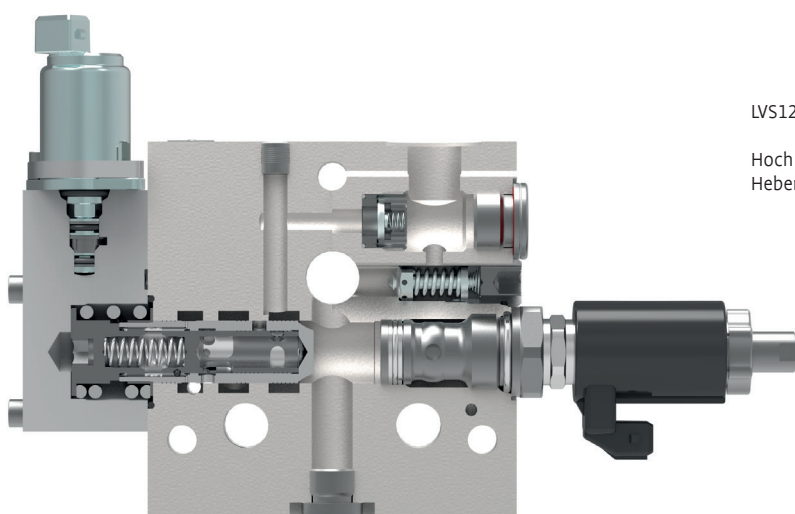
Details gewährleisten individuelle Lösungen

Das Hub-/Senkmodul überzeugt durch lastkompensiertes Heben und Senken. Zur Stabilität eines solchen Systems kommen hochdynamische Ventile zum Einsatz, die Regelungen selbst bei einer hohen Befehlsfrequenz von zehn Millisekunden präzise umsetzen können. Die Zu- und Rücklauffunktion entspricht einer einstellbaren Druckunterstützung, indem Zu- und Rückschieber getrennt voneinander betätigt und positioniert werden können. Durch das Verhältnis von Zu- und Rücklauföffnung kann nun jeder gewünschte Druck am Verbraucherausgang dargestellt werden.

In Summe bietet Bucher Hydraulics mit dem breit angelegten Konzept alle geforderten Funktionalitäten für vielfältige Applikationen. Auf dieser Basis können Hersteller von mobilen Arbeitsmaschinen individuelle Lösungen konsequent dem Nutzen entsprechend erstellen und durch den Einsatz der innovativen Technologien die Kosten deutlich senken.

Komplett überarbeitetes Vorzugsprogramm

NEU im LVS Baukasten ist das komplett überarbeitete Vorzugsprogramm. Hersteller von mobilen Arbeitsmaschinen sind auf schnelle Reaktionszeiten und zuverlässige Lieferung von Maschinenkomponenten angewiesen. Mit dem komplett neu überarbeiteten Vorzugsprogramm profitieren Sie von der einfachen Bestellung und der schnellen, termingetreuen Lieferung der gängigen Produkte aus dem LVS08 und LVS12 Wege-Proportionalventilbaukasten.



LVS12 Hubwerkventil

Hoch dynamisches Hub-/Senkmodul für lastkompensiertes Heben und Senken bis 150 L/min und 350bar.

Kontakt für Leserfragen:

Bucher Hydraulics GmbH
D-79771 Klettgau
Info.kl@bucherhydraulics.com
www.bucherhydraulics.com

Kontakt für Redakteure:

Norbert Menden
Sales Product Promotion
Tel.: +49 (0)7742 85 21 78
E-Mail: norbert.menden@bucherhydraulics.com

Smart Solutions.
Superior Support.